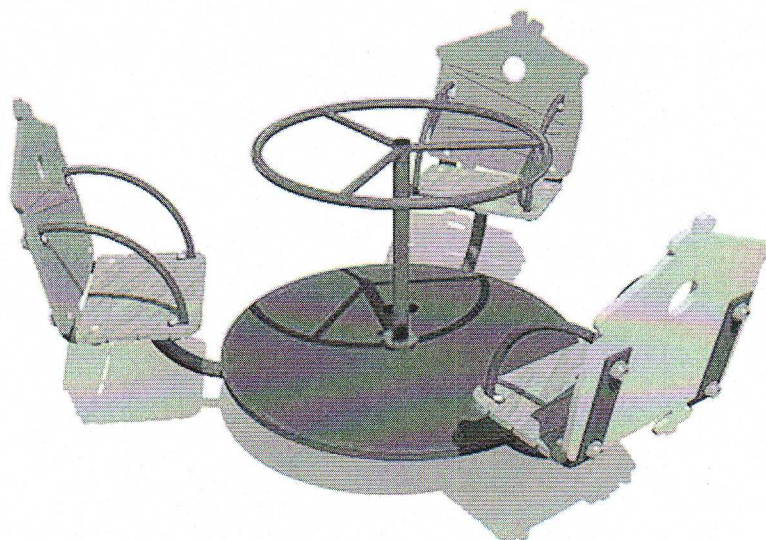


Поставщик: ООО «ЮФО-СНАБ» г. Армавир

Карусель «Избушка» КР-006

Для детей от 3 до 12 лет

## ПАСПОРТ



Директор ООО «ЮФО-СНАБ» \*Сазанцев М. С.



## Содержание:

1. Основные сведения об изделии
2. Основные технические данные
3. Комплектность
4. Свидетельство о приемке
5. Свидетельство о консервации
6. Свидетельство об упаковке
7. Гарантийные обязательства, назначенный срок службы
8. Рекламации
9. Сведения о хранении
10. Сведения о консервации и расконсервации при эксплуатации
11. Учет неисправностей при эксплуатации
12. Учет технического обслуживания
13. Сведения о ремонте
14. Инструкция по монтажу
15. Правила безопасной эксплуатации, рекомендуемый тип покрытия площадки
16. Инструкция по осмотру и проверке оборудования перед началом эксплуатации
17. Инструкция по осмотру, обслуживанию и ремонту оборудования
18. Сведения об утилизации оборудования
19. Особые отметки
20. Чертеж общего вида оборудования с указанием основных размеров (схема сборки оборудования при необходимости)
21. Схема (план), размеры зоны приземления

## 1. Основные сведения об изделии

- 1.1 Наименование: Карусель «Избушка» КР-006  
1.2 Производитель: ИП Зайончковский А. В., адрес: 352900, г. Армавир, ул. Урицкого, 1/2, тел. 8(988)379-86-98  
1.3 Заводской номер: RU.0543  
1.4 Дата выпуска 22.03.2021 г.  
1.5 Безопасность Изделия подтверждена сертификатом соответствия: Госстандарта России, сертификат №РОСС RU.HB61.H08689 от 18.06.2020 г.  
1.6 Нормативные документы в соответствии с которыми изготовлен игровой элемент ГОСТ Р 52300-2013, ГОСТ Р 52169-2012, ГОСТ Р 52301-2013.  
1.7 Производитель имеет право на внесение изменений в дизайн, комплектацию, а так же в технические характеристики изделия в ходе совершенствования своей продукции без дополнительного уведомления об этих изменениях.  
1.8 Детское игровое оборудования предназначено для детей в возрасте от 3 до 12 лет и создает условия развивающие координацию движений, ловкость и смелость, чувство коллективизма в массовых играх.

## 2. Основные технические данные

- 1.1 Габаритные размеры (ДхВ): 1640х700 (±100) мм  
1.2 Материалы: металл, влагостойкая фанера, оцинкованный крепеж. Покрытие: грунт, эмаль (порошковая краска), стойкая к атмосферным воздействиям.

## 3. Комплектность

№	Обозначение	Наименование	Кол-во (шт.)	Размеры (мм)	Масса (кг)	Примечание
1	КР-006	Карусель «Избушка»	1	1640х700 (±100)	Не более 100	

## 4. Свидетельство о приемке

Карусель «Избушка» КР-006, заводской номер RU.0543 соответствует ГОСТ Р 52300-2013, ГОСТ Р 52169-2012, ГОСТ Р 52301-2013 и признана годной к эксплуатации.

Дата выпуска 22.03.2021 г.

Приемку провел \_\_\_\_\_



Зайончковский А. В.  
(ФИО)

## 5. Свидетельство о консервации

Карусель «Избушка» КР-006, заводской номер RU.0543 подвергнута консервации на ООО «ЮФО-СНАБ» согласно требованиям нормативных документов

Дата консервации \_\_\_\_\_

Срок консервации \_\_\_\_\_

Консервацию провел \_\_\_\_\_

М.П. (личная подпись)

(ФИО)

## 6. Свидетельство об упаковке

Карусель «Избушка» КР-006, заводской номер RU.0543 упакована согласно требованиям нормативных документов.

Дата упаковки 22.03.2021 г.

Упаковку провел \_\_\_\_\_



Зайончковский А. В.  
(ФИО)



## 7. Гарантийные обязательства, назначенный срок службы

Предприятие-изготовитель гарантирует соответствие игрового элемента ГОСТ Р 52300-2013, ГОСТ Р 52169-2012, ГОСТ Р 52301-2013 при соблюдении эксплуатантом (владельцем) правил эксплуатации, монтажа, транспортирования и хранения.

**Срок гарантии на изделие 24 мес. со дня поставки изделия эксплуатанту (владельцу).**

При нарушении правил эксплуатации оборудования изготовитель не несет ответственности за выход из строя как оборудования в целом, так и его отдельных элементов.

**Назначенный срок службы 36 мес.**

## 8. Рекламации

В случае обнаружения дефектов или поломок детского игрового оборудования в период гарантийного срока по вине изготовителя (поставщика) составляется Акт-рекламация. Акт-рекламация должен содержать:

- наименование игрового оборудования, заводской номер и дату выпуска;
- даты получения, монтажа и ввода в эксплуатацию;
- общее время работы, ч.;
- обстоятельства выхода из строя;
- сведения о неисправности.

Детали, вышедшие из строя и послужившие причиной остановки детского игрового элемента, должны быть сохранены до приезда представителя изготовителя.

## 9. Сведения о хранении

Дата		Условия хранения изделия	Должность, инициалы, фамилия и подпись ответственного лица
установки на хранение	снятия с хранения		

## 10. Сведения о консервации и расконсервации при эксплуатации

Дата консервации	Дата расконсервации	Наименование организации, проводившей консервацию (расконсервацию)	Должность, инициалы, фамилия и подпись ответственного лица

### 11. Учет неисправностей при эксплуатации

Дата отказа изделия, его составной части или элемента конструкции	Характер (внешнее проявление) неисправности	Время работы отказавшей составной части или элемента конструкции, ч	Принятые меры по устранению неисправности (расход ЗИП, направление акта-рекламации)	Должность, инициалы, фамилия и подпись ответственного лица	Примечание

### 12. Учет технического обслуживания

Дата	Замечания по техническому состоянию	Наименование проведенных работ	Должность, инициалы, фамилия и подпись ответственного лица

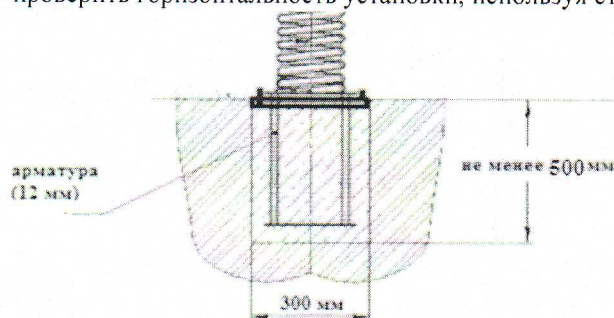
### 13. Сведения о ремонте

Наименование составной части изделия или элемента конструкции	Основание для проведения ремонта	Дата		Время наработки до ремонта, ч	Наименование организации, проводившей ремонт	Должность, инициалы, фамилия и подпись ответственного лица
		Поставлено в ремонт	Выход из ремонта			



## 14. Инструкция по монтажу

- 11.1 Монтаж детского игрового оборудования может проводиться предприятием-изготовителем или другими юридическими и физическими лицами, располагающими необходимой для этого материально-технической базой и квалификацией.
- 11.2 Установка детского игрового элемента производится на ровной площадке, свободной от насаждений.
- 11.3 Размер площадки не менее 4600х4600 мм.
- 11.4 Перед началом монтажа необходимо:
- изучить документацию;
  - проверить комплектность согласно разделу 3 настоящего паспорта;
  - законсервированные поверхности должны быть расконсервированы;
  - при проведении монтажных работ необходимо соблюдать требования безопасности с соблюдением зон безопасности согласно ГОСТ Р 52169-2012.
- 11.5 Игровой элемент поставляется в сборе (дополнительной сборки не требуется).
- 11.6 Работы по монтажу игрового элемента должны производить не менее 2-х человек. Не допускается присутствие и участие детей при монтаже.
- 11.6 При монтаже игрового элемента необходимо:
- установить закладную игрового элемента в подготовленную яму размером не менее 300х300х500 мм;
  - проверить горизонтальность установки, используя строительный уровень (лазерный нивелир);



- забетонировать закладную бетонным раствором марки М150-М200;
- закрепить на болтах закладной (М10) игровой элемент.

## 15. Правила безопасной эксплуатации, рекомендуемый тип покрытия площадки

- 15.1 Карусель «Избушка» КР-006 предназначена для детей от 3 до 12 лет.
- 15.2 Карусель «Избушка» КР-006 представляет собой единую конструкцию.
- 15.3 Карусель «Избушка» КР-006 используется на детских игровых площадках без постоянного наблюдения оперативным персоналом. В целях обеспечения безопасной эксплуатации оборудования эксплуатант (владелец) должен ежедневно проводить регулярный визуальный осмотр.
- 15.4 Если во время осмотра будут обнаружены какие-то неполадки, то они должны быть немедленно устранены, а если это невозможно, то оборудование должно быть закрыто для детей.
- 15.5 На поверхности игровой площадки не должно быть посторонних предметов и травмирующих включений.
- 15.6 Материалы поверхности детской игровой площадки с низкими ударопоглощающими свойствами используют только вне области приземления.
- 15.7 Под игровым оборудованием игровой площадки с высотой свободного падения более 600 мм должно быть ударопоглощающее покрытие по всей области приземления. При высоте свободного падения менее 600 мм в отдельных местах устраивают ударопоглощающее покрытие из дерна.

Пример покрытий поверхности игровой площадки см. в таблице.

Материал	Размер частиц материала, мм	Минимальная толщина слоя, мм
Разрыхленная земля, дерн	-	-
Мульча	20 - 80	300
Древесные опилки	5 - 30	
Песок	0,2 - 2	
Гравий	2 - 8	
Резиновые покрытия на твердой поверхности	Плитка	40
Резиновые покрытия на гравии		

## 16. Инструкция по осмотру и проверке оборудования перед началом эксплуатации

Перед началом эксплуатации игрового элемента проводят визуальный осмотр, проверяют узлы крепления и прочность конструкции.

**Эксплуатация разрешается только после полного отвердевания бетона.**



## 17. Инструкция по осмотру, обслуживанию и ремонту оборудования

Оборудование и его элементы осматривают и обслуживают в соответствии с нижеописанной инструкцией, с периодичностью установленной ниже.

Контроль технического состояния оборудования и контроль соответствия требованиям безопасности, техническое обслуживание и ремонт осуществляет эксплуатант (владелец).

Результаты контроля технического состояния оборудования и контроля соответствия требованиям безопасности, технического обслуживания и ремонта регистрируют в соответствующих таблицах данного паспорта оборудования, который хранится у эксплуатант (владельца).

15.1 Регулярный визуальный осмотр проводится ежедневно, он позволяет обнаружить очевидные неисправности и посторонние предметы, представляющие опасности, вызванные использованием оборудованием, климатическими условиями, актами вандализма.

Мероприятия по регулярному обслуживанию оборудования включают:

- проверку и подтягивание узлов крепления;
- обновление окраски оборудования;
- обслуживание ударопоглощающих покрытий;
- смазку подшипников;
- нанесение на оборудование маркировок, обозначающих требуемый уровень ударопоглощающих покрытий из сыпучих материалов;
- обеспечение чистоты оборудования и покрытий (удаление битого стекла, обломков и загрязнителей);
- восстановление ударопоглощающих покрытий из сыпучих материалов и корректировку их уровня;
- обслуживание пространства зон безопасности.

15.2 Функциональный осмотр детского игрового оборудования необходимо проводить один раз в три месяца.

В процессе функционального осмотра определяют:

- чистоту и внешний вид поверхности игровой площадки и оборудования;
- соблюдение расстояний от частей оборудования до поверхности игровой площадки;
- наличие выступающих частей фундаментов;
- наличие дефектов/неисправностей элементов оборудования;
- отсутствие деталей оборудования;
- чрезмерный износ подвижных частей оборудования и скатов горок;
- структурную целостность оборудования.

Примеры неисправностей при визуальном осмотре смотреть в ГОСТ 52301-2013.

15.3 Ежегодный основной осмотр игрового элемента проводят с периодичностью один раз в 12 месяцев.

Ежегодный основной осмотр проводит компетентный персонал.

В ходе ежегодного основного осмотра определяют:

- наличие гниения деревянных элементов;
- наличие коррозии металлических элементов;
- влияние выполненных ремонтных работ на безопасность оборудования.

При обнаружении в процессе осмотра оборудования дефектов, влияющих на безопасность оборудования, дефекты немедленно устраняют. Если это невозможно, то принимают меры, обеспечивающие невозможность пользоваться оборудованием, либо оборудование демонтируют и удаляют с игровой площадки.

После удаления оборудования оставшийся в земле фундамент также удаляют или огораживают и закрывают сверху так, чтобы участок игровой площадки был безопасным. Кроме того в процессе эксплуатации детского игрового оборудования со временем возникает потребность в проведении ремонтных работ - это:

- замену крепежных деталей;
- сварку;
- замену частей оборудования.

Для обеспечения безопасности оборудования внесение изменений в конструкцию оборудования или его элементов допускается только после консультаций и письменного согласования с изготовителем оборудования.

## 18. Сведения об утилизации оборудования

6.1 Перед отправкой игрового элемента на утилизацию необходимо:

- демонтировать игровой элемент;
- разобрать игровой элемент;
- рассортировать детали по видам материалов, применённых для их изготовления.

6.2 Игровой элемент не содержит опасных для здоровья и жизни веществ.

6.3 Утилизацию отходов осуществлять в соответствии с требованиями СанПиН 2.1.7.1322 -03.

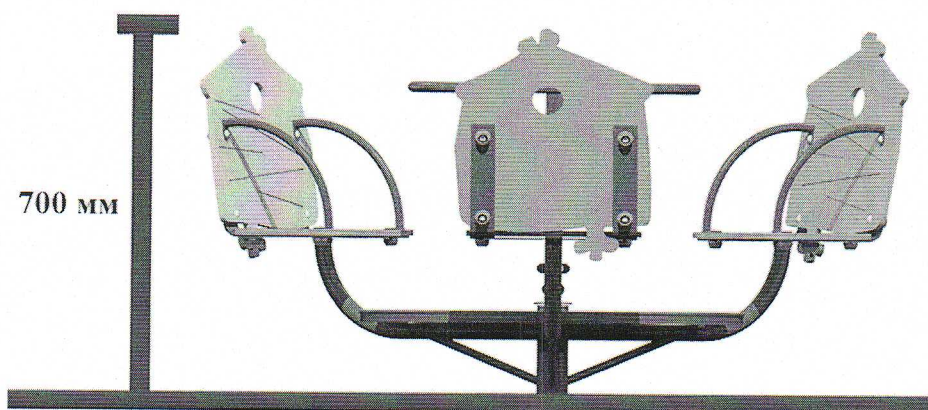
Дата утилизации	Сведения об утилизации оборудования	Должность, инициалы, фамилия и подпись ответственного лица	Примечание



19. Особые отметки

№	Особые отметки

20. Чертеж общего вида оборудования с указанием основных размеров (схема сборки оборудования при необходимости)



- максимальная высота падения 700 мм

21. Схема (план), размеры зоны приземления

